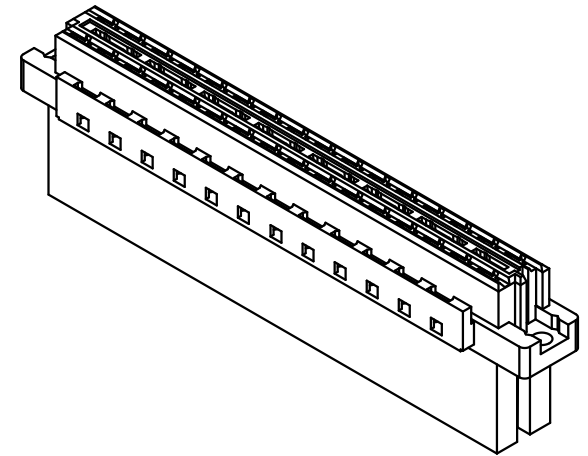
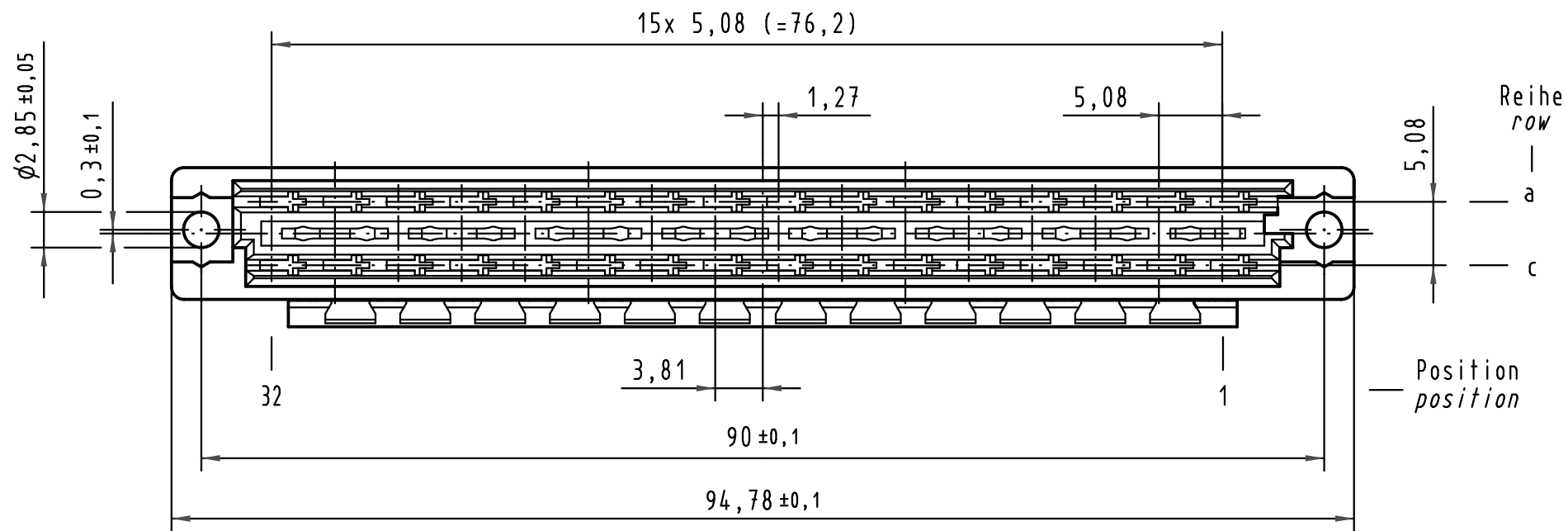
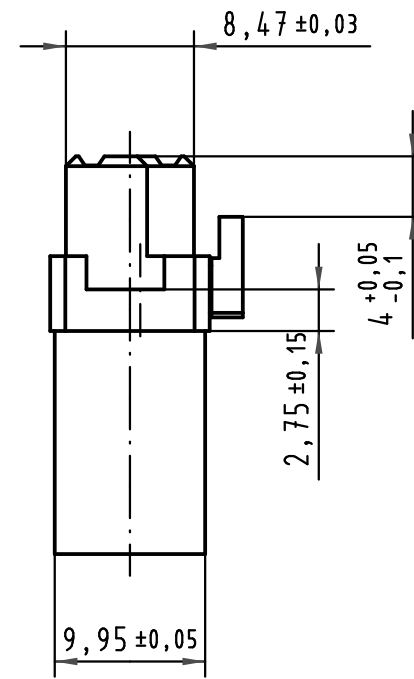
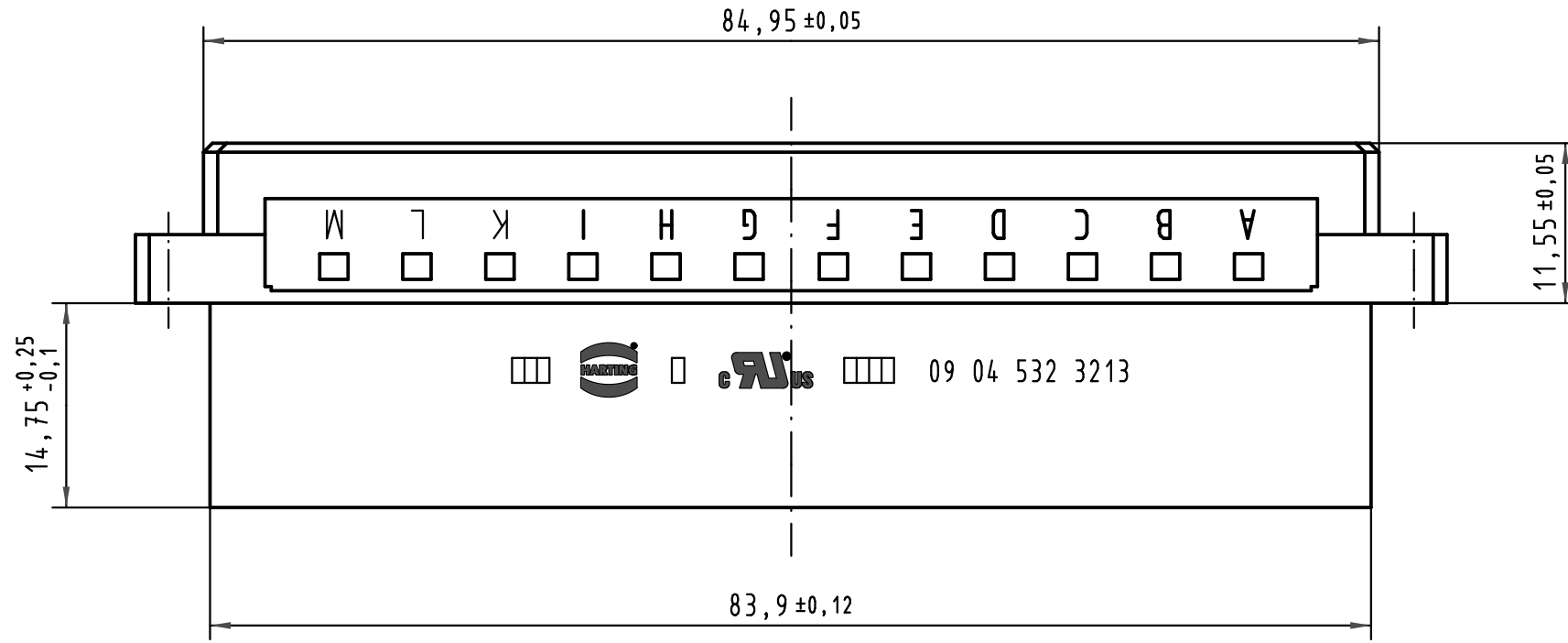




Alle Rechte vorbehalten/ All rights reserved



 All Dimensions in mm Original Size DIN A 3			Techn. Character.			Nicht tolerierte Maßel/Free size tolerances ergänzend/complementary IEC 60603-2			
			Dat.		Name	Maßstab/Scale		Bauform/type D Federleiste Crimp mit Codierung <i>female connector crimp with coding</i>	
			Detail.		18.10.06	Leh.	2:1		
			Insp.		18.10.06				mte
			Stand.						
36202	21.12.10	Hage.	HARTING Electronics GmbH & Co. KG					TB 09 04 532 3213	
33170			D-32339 ESPELKAMP						
Mod.	Dat.	Name						Blatt/page	
								Sub.	