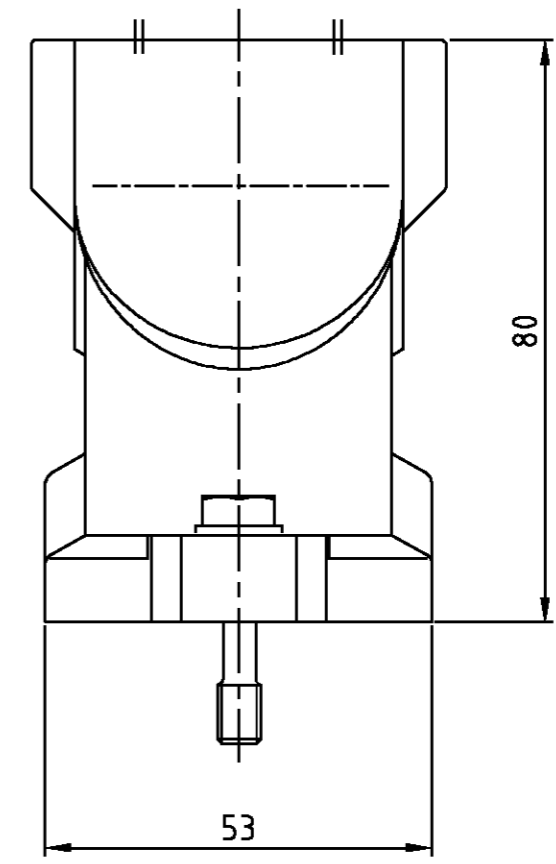
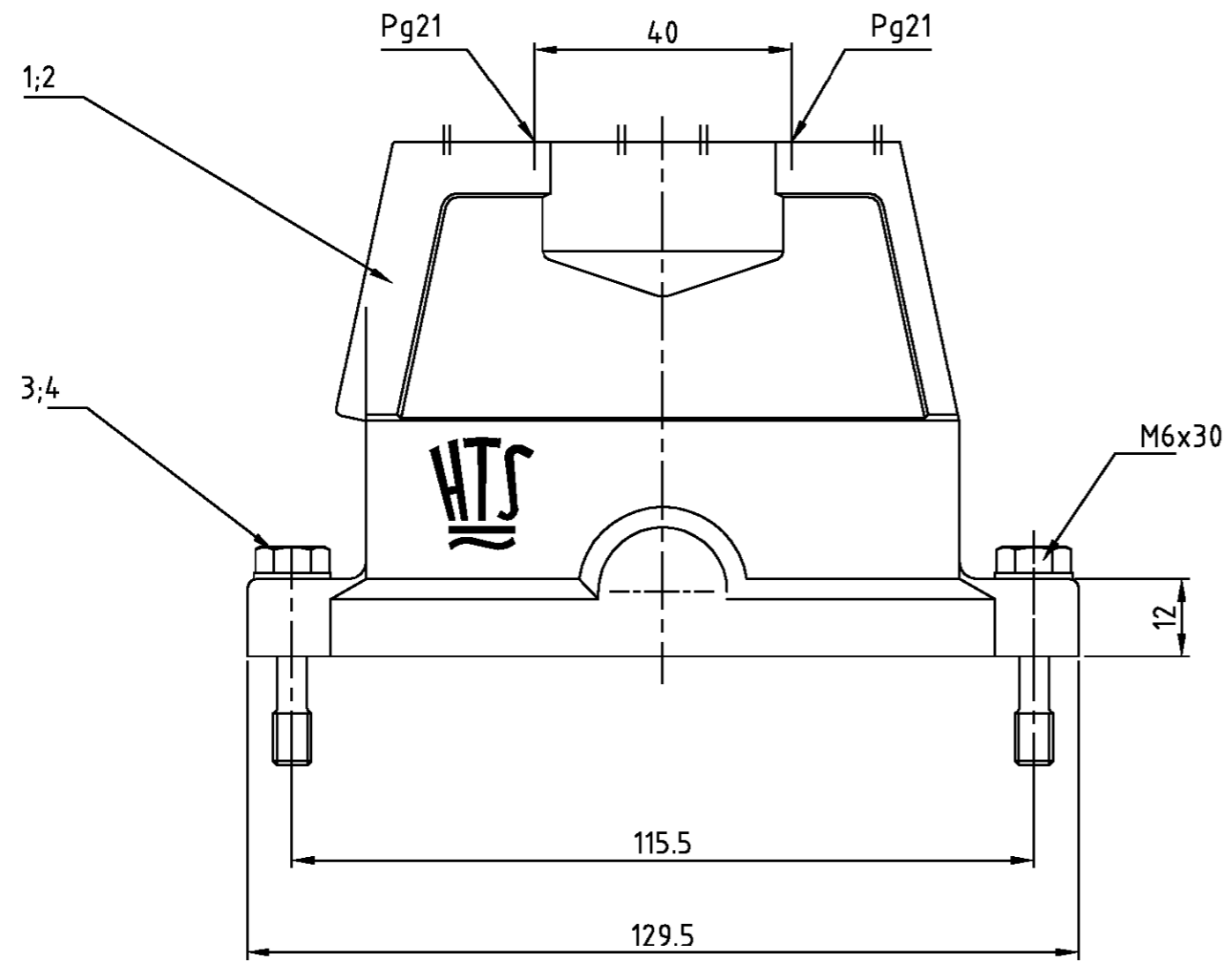


LOC	DIST	REVISIONS ÄNDERUNGEN					
A1	-	P	LTR	DATE	DWN	APVD	
PROJEKT NR.:		DESCRIPTION BESCHREIBUNG			DATE	DWN	APVD
-		bei Bemerkungen Text geändert			04.11.02	SR	SM



Notes:

- ① Material: Housing: aluminium diecasting alloy  
Seals: Neoprene
- ② Surface: - Varnish grey
- ③ Varnish on the inside not necessarily

Bemerkungen:

- ① Material: Gehäuse: Alu-Druckguß-Legierung  
Dichtung: Neoprene
- ② Oberfläche: - Lackierung grau
- ③ Lackierung im Gehäuseinnere ist nicht notwendig

2	Scheibe	Stahl	verzinkt	blau	4	
2	Befestigungsschraube	Stahl	verzinkt	blau	3	
1	Dichtung Bg6	Neoprene	-	black/schwarz	2	Leitfähig
1	Steckergehäuse EMV.16/40	aluminium/ALU	-	grau/grey	1	
0-1	DESCRIPTION / BENENNUNG	MATERIAL	SURFACE / OBERFLÄCHE	COLOR / FARBE	ITEM NO. POS.	REMARKS / BEMERKUNGEN

EMV.16/40.Sto.2.21.G	<small>THIS DRAWING IS A CONTROLLED DOCUMENT FOR AMP INCORPORATED. IT IS SUBJECT TO CHANGE AND THE CONTROLLING ENGINEERING ORGANIZATION SHOULD BE CONTACTED FOR THE LATEST REVISION. DIESER ZEICHNUNGSKOPF WIRD DURCH AMP INCORPORATED KONTROLLIERT. ÄNDERUNGEN, DIE DEM TECHNISCHEN FORTSCHRITT DIENEN, SIND VORBEHALTEN. DEN JEWILIG LETZTUELTIGEN ÄNDERUNGSSTAND ERFAHREN SIE AUF ANFRAGE.</small>		DWN Schneider 22.11.00		HTS Elektrotechnik 53819 Neunkirchen, Germany	
	<small>TOLERANCES UNLESS OTHERWISE SPECIFIED: ALLGEMEINTOLERANZEN</small>		CHK Schweiger 22.11.00		NAME HOOD	
	<small>DIMENSIONS: DIMENSIONEN: mm</small>		APVD -		DRAWING NO. ZEICHNUNGS-NR. C=1108502	
	<small>OTHERWISE SPECIFIED: ALLGEMEINTOLERANZEN</small> n. ISO 8015 n. ISO 2768 - mH -E n. DIN 16901 - 140 0 PLC # 1 PLC # 2 PLC # 3 PLC # ANGLES / WINKEL # FINISH / OBERFLÄCHE / FARBE		PRODUCT SPEC PRODUKTSPEZ. -		SIZE A3	CAGE CODE 00779
<small>MATERIAL</small> ①		APPLICATION SPEC VERARBEITUNGSSPEZ. -	DRAWING NO. ZEICHNUNGS-NR. C=1108502		REV A2	
<small>CUSTOMER DRAWING</small>		WEIGHT GEWICHT	/KUNDENZEICHNUNG		BLATT 1 OF 1	
		<small>MASSSTAB 1:1</small>				